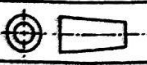
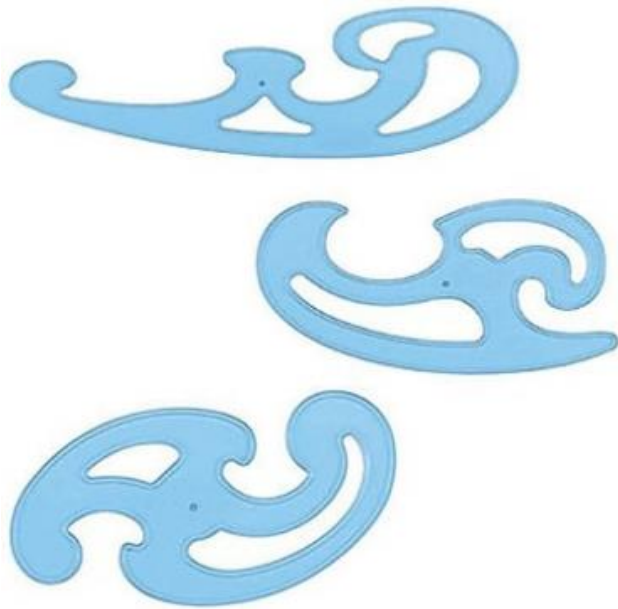
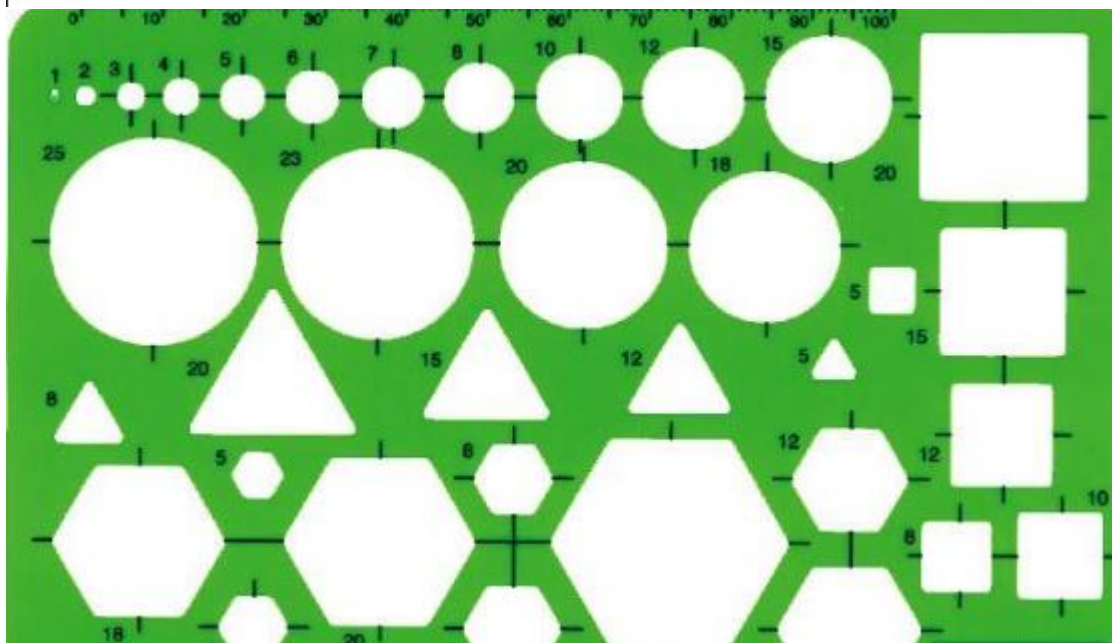
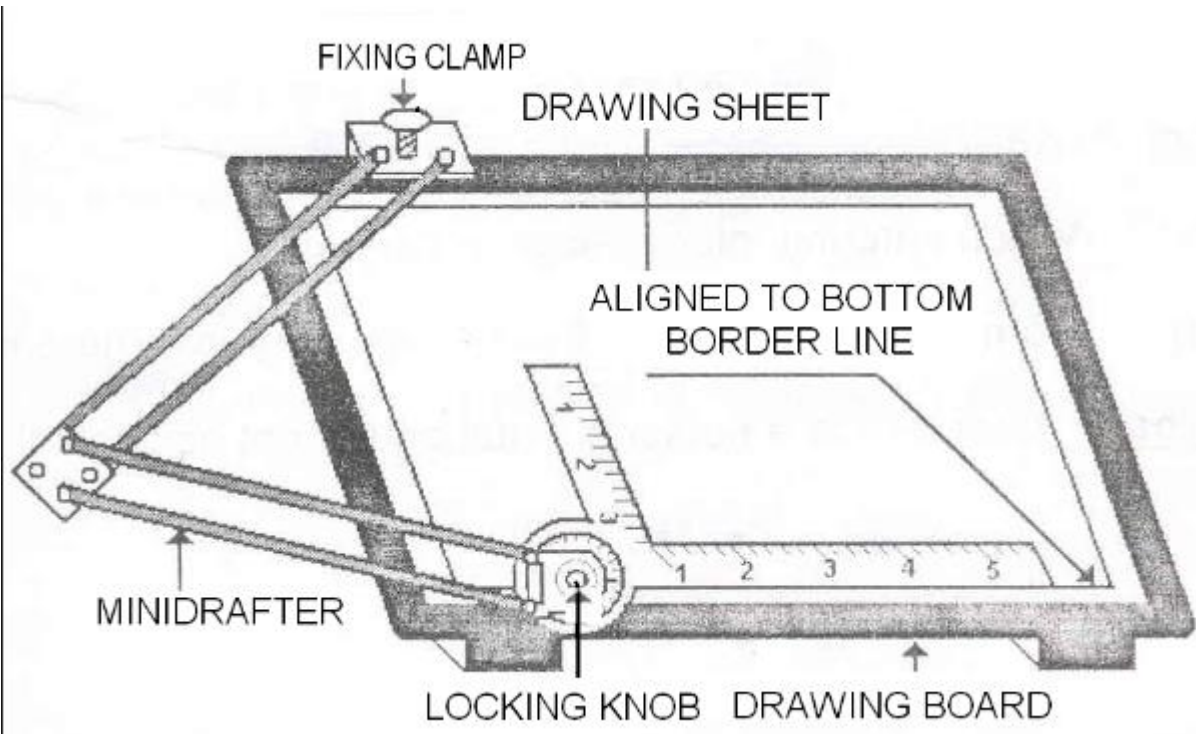
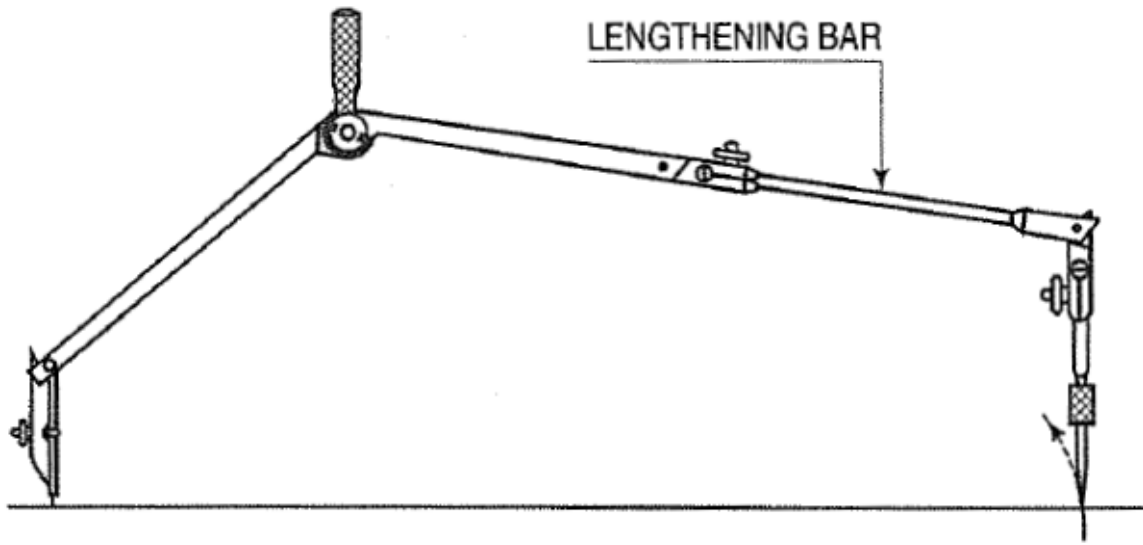
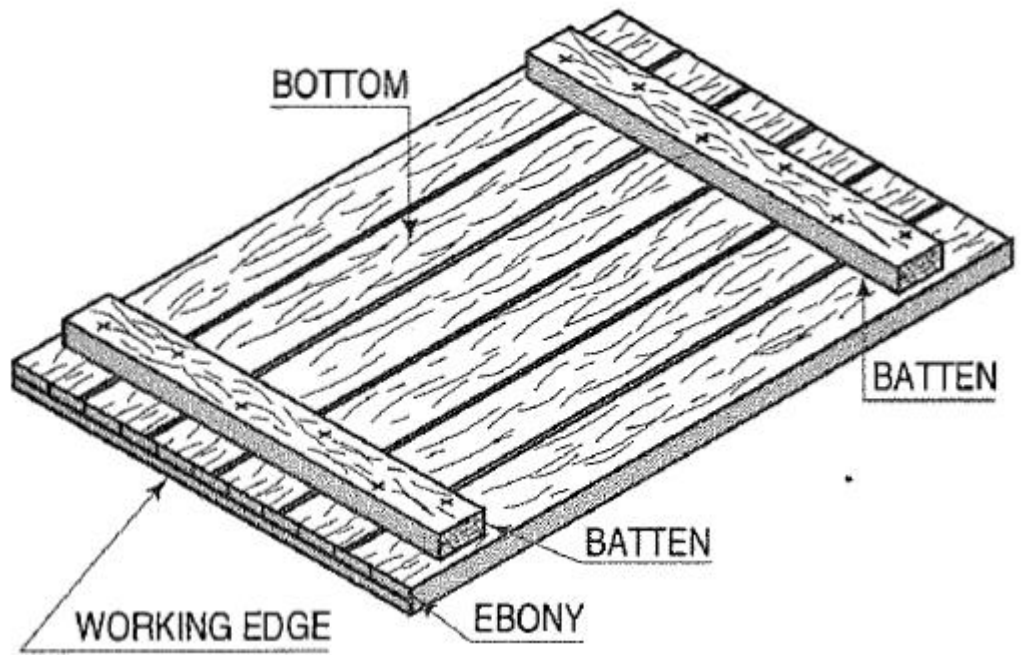


NAME OF THE FIRM		NAME	DATE
	Designed		
	Drawn		
	Checked		
	Standard		
	Approved		
	SCALE	TITLE	
			

Dimensions: 65 (height), 185 (width), 20, 25, 10 (top right), 10, 7, 7, 7, 7, 7, 7, 20 (right side), 10 (bottom left), 25 (bottom left).







The 'T' squire is made of wood.

- (A) olives**
- (B) Oak**
- (C) kell**
- (D) Teak**

'T' स्क्वायर किस लकड़ी का बना होता है।

- (A) जैतुन**
- (B) ओक**
- (C) कैल**
- (D) सागवान**

On which part of the drawing board 'T' - square head attaches?

- (A) batten**
- (B) STEPS**
- (C) Ebony**
- (D) None of these**

ड्रॉइंग बोर्ड के किस भाग पर 'T'-स्क्वायर के हैड का संयोजन किया जाता है?

- (A) बैटन्स**
- (B) स्तिप्स**
- (C) एवॉनी**
- (D) इनमें से कोई नहीं**

Generally we use any angle to measure.

- (A) Set Square**
- (B) Mini Draper**
- (C) Protractor**
- (D. ALL OF THE ABOVE**

सामान्यतः हम किसी भी कोण को मापने के लिए उपयोग करते हैं।

- (A) सेट स्क्वायर**
- (B) मिनी ड्राप्टर**
- (C) प्रोट्रेक्टर**
- (D) उपरोक्त सभी**

purpose of batten on the drawing board?

- (A) Applying on the table**
- (B) Prevention of impurity**
- (C) To draw lines**
- (D) supporting the strips**

ड्रॉइंग बोर्ड पर बैटन लगाने का उद्देश्य होता है?

- (A) टेबल पर लगाना**
- (B) अशुद्धता से बचाव करना**
- (C) रेखाएँ खींचना**
- (D) पट्टियों को स्पॉट देना**



_____ drawing sheet size is 594 MM × 841 MM.
_____ ड्रॉइंग शीट का माप 594 MM × 841 MM होता है।

- (A) A0
- (B) A1
- (C) A2
- (D) A3

D0 is the measurement of the drawing board.

D0 वाले ड्रॉइंग बोर्ड की माप होती है।

- (A) $1000 \times 700 \times 25$ mm**
- (B) $1500 \times 1000 \times 25$ mm**
- (C) $500 \times 350 \times 15$ mm**
- (D) $210 \times 297 \times 2$ mm**

black strip on the left edge of drawing board is called?

- (A) Ebony**
- (B) strips**
- (C) batten**
- (D) None of these**

ड्रॉइंग बोर्ड पर बाएँ सिरे पर लगे काले रंग की पट्टी को क्या बोलते हैं?

- (A) एबॉनी**
- (B) स्ट्रिप्स**
- (C) बैटन्स**
- (D) इनमें से कोई नहीं**

Size of A3 drawing sheet?

A3 ड्रॉइंग शीट का माप होता है?

- (A) 297 mm \times 420 mm**
- (B) 594 mm \times 841 mm**
- (C) 841 mm \times 1189 mm**
- (D) 210 mm \times 297 mm**

What is the sum of the three angles of the set-square?

सेट-स्क्वायर के तीनों कोणों का योग कितना होता है?

(A) 160°

(B) 180°

(C) 150°

(D) 120°

Pencils are classified into..... grades

पेंसिल को कितने भागों में बाँटा गया है?

(A) 3

(B) 2

(C) 4

(D) 5

Which of the following is not used to hold the drawing sheet in the drawing board?

(A) Drawing clips

(B) Drawing Pins

(C) dividers

(D) cello tape

निम्न में से किस साधन का उपयोग ड्रॉइंग शीट को ड्रॉइंग बोर्ड में लगाने के काम नहीं आता है?

(A) ड्रॉइंग क्लिप्स

(B) ड्रॉइंग पिन्स

(C) डिवाइडर

(D) सैलो टेप

What is the drawing sheet size after 594 × 841?

ड्रॉइंग शीट 594 × 841 के बाद कौनसा साइज होता है?

(A) 841 × 1189

(B) 420 × 594

(C) 297 × 420

(D) 210 × 297

Which of the following is commonly used to make a circle?

(A) French curve

(B) Mini Drafts

(C) Compass

(D) Divider

सामान्यतः निम्न में से कौनसा उपकरण का उपयोग वृत्त बनाने में किया जाता है?

(A) फ्रेंच कर्व

(B) मिनी ड्राफ्टर

(C) कम्पास

(D) डिवाइडर

4 H, 5 H _____ 9 H are.

- (A) Hard Grade pencil
- (B) Medium Grade Pencil
- (C) Soft Grade pencil
- (D. ALL OF THE ABOVE

4 H, 5 H _____ 9 H की पेंसिल होती है।

- (A) कठोर पेंसिल
- (B) मध्यम पेंसिल
- (C) नर्म पेंसिल
- (D) उपरोक्त सभी

Which of the following is not related to T-Square?

- (A) working Edge
- (B) Blades
- (C) Head
- (D) Ebony

निम्न में से किस भाग का टी-स्क्वायर से संबंध नहीं है?

- (A) कार्यकारी एज
- (B) ब्लेड
- (C) हैड
- (D) एबोनी

What scale is the drawing of large machines made?

- (A) Expander scale**
- (B) Full size scale**
- (C) Commute scale**
- (D) None of these**

बडी मशीनों की ड्रॉइंग किस पैमाने से बनाई जाती है?

- (A) विस्तारक पैमाना**
- (B) पूर्ण आकार पैमाना**
- (C) लघुकरण पैमाना**
- (D) इनमें से कोई नहीं**

30: 1 is called

- (A) Full size scale**
- (B) reducing scale**
- (C) Enlarging scale**
- (D) None of these**

किसी पैमाने का निरूपक भिन्न 30 : 1 हो तो पैमाना कहलाता है।

- (A) पूर्ण आकार पैमाना**
- (B) लघुकरण पैमाना**
- (C) विस्तारक पैमाना**
- (D) इनमें से कोई नहीं**

12. Which of the following is the softest grade pencil?

निम्न में से सबसे मुलायम ग्रेड की पेन्सिल कौनसी हैं?

(A) 2B

(B) 1B

(C) HB

(D) H

13. Many types of pencils are available, in which suitable types of pencils are selected for specific work. What are the appropriate types of pencils for alphabet?

पेन्सिल के कई प्रकार उपलब्ध होते हैं, जिनमें उपयुक्त प्रकार की पेन्सिलों का विशिष्ट कार्य के लिए चयन किया जाता है। अक्षरांकन के लिए पेन्सिल का उपयुक्त प्रकार कौनसा है?

(A) HB

(B) H

(C) 3H

(D) 4H

20. Which of the following papers is a drawing blue print?

निम्न में से किस पेपर पर बनी ड्रॉइंग ब्लू प्रिन्ट कही जाती हैं?

- (A) ट्रेसिंग पेपर (Tracing Paper)**
- (B) सैण्ड पेपर (Sand Paper)**
- (C) अमोनिया पेपर (Ammonia Paper)**
- (D) इनमें से कोई नहीं (None of these)**

1 m² is the standard name for the drawing sheet with the dorsal area

1 m² पृष्ठीय क्षेत्रफल वाली ड्रॉइंग शीट का मानक नाम है

- (A) A3**
- (B) A2**
- (C) A1**
- (D) A0**